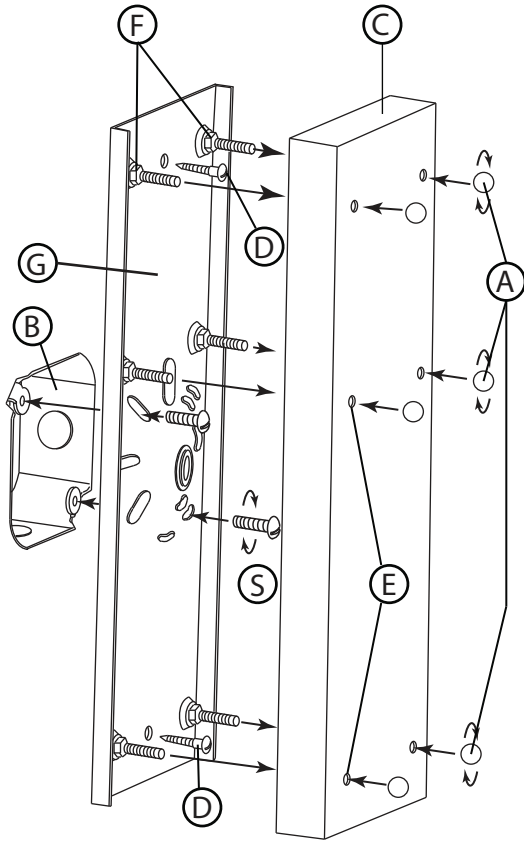
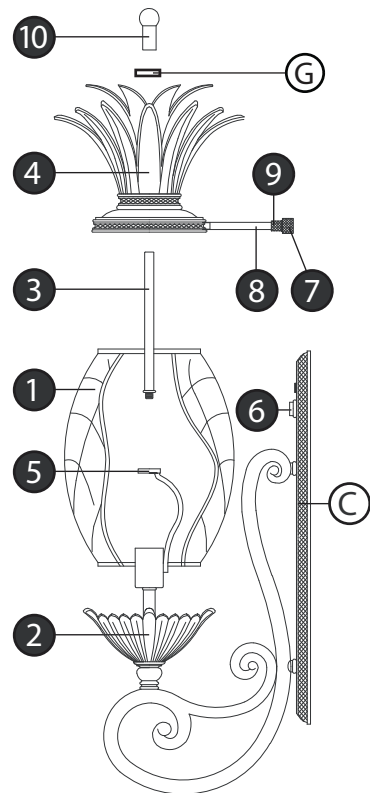


Drawing 1 - Fixture Mounting



Drawing 2 - Glass Installation



▼ start here

1. Find a clear area in which you can work.
2. Unpack fixture and glass from carton.
3. Carefully review instructions prior to assembly.

1. To assemble the main body, remove ball knobs (A) from backplate (C) and remove retainer plate (G) - see Drawing 2.
2. Slip wire from junction box (B) through the 9/16" dia. access hole in the retainer plate (G).
3. Remove appropriate knock outs from the star pattern on the retainer plate (G) that match the mounting hole location on your junction box (B).
4. Mount retainer plate (G) to the junction box (B) using the screws provided.
5. The top and bottom ends of the retainer plate have additional attachments points that can be used. To attach the plate at these points use appropriate screws (D) for the material you are attaching too.

SAFETY WARNING: READ WIRING AND GROUNDING INSTRUCTIONS (I.S. 18) AND ANY ADDITIONAL DIRECTIONS. TURN POWER SUPPLY OFF DURING INSTALLATION. IF NEW WIRING IS REQUIRED, CONSULT A QUALIFIED ELECTRICIAN OR LOCAL AUTHORITIES FOR CODE REQUIREMENTS.

Make electrical connections from supply wire to fixture lead wires. Refer to instruction sheet (I.S. 18) and follow all instructions to make all necessary wiring connections. Then refer back to this sheet to continue installation of this fixture.

1. Mount the fixture to the wall by slipping holes (E) in backplate (C), over screws (F) in retainer plate (G) and securing with ball knobs (A) - see Drawing 1.

1. Prior to installing glass, fixture can now be lamped accordingly.
2. To install glass, thread center stem (3) into top of harp (5) and tighten - see Drawing 2.
3. Slip glass (1) over center stem (3) and harp (5) and onto fixture base (2).
4. Place crown (4) on top of glass (1), making sure to line up cap (7) with attachment point (6).
5. Thread knurled cap (7) to backplate (C) at attachment point (6).
6. Tighten secondary knurled cap (9) against knurled cap (7) to secure arm (8) in place.
7. Next slip rubber grommet (G) over center stem (3) and then thread on finial (10).

▼ empezar aquí

1. Encontrar un área clara en la que se puede trabajar.
2. Desembale luminaria y el vidrio de la caja.
3. Revise cuidadosamente las instrucciones antes del montaje.

1. Para ensamblar el cuerpo principal, retire las perillas de bola (A) de la placa posterior (C) y retire la placa de retención (G) - vea el Dibujo 2.
2. Deslice el cable de la caja de conexiones (B) a través del diámetro de 9/16 ". orificio de acceso en el retenedor placa (g).
3. Retire los orificios ciegos apropiados del patrón de estrella en la placa de retención (G) que coincida con la ubicación del orificio de montaje en su caja de conexiones (B).
4. Monte la placa de retención (G) en la caja de conexiones (B) con los tornillos provistos.
5. Los extremos superior e inferior de la placa de retención tienen puntos de sujeción adicionales que se pueden usar. Para colocar la placa en estos puntos, use los tornillos (D) apropiados para el material que está colocando también.

ADVERTENCIA DE SEGURIDAD: LEA LAS INSTRUCCIONES DE CABLEADO Y CONEXIÓN A TIERRA (I.S. 18) Y CUALQUIER INSTRUCCIONES ADICIONALES. APAGUE LA FUENTE DE ALIMENTACIÓN DURANTE LA INSTALACIÓN. SI SE REQUIERE NUEVO CABLEADO, CONSULTE A LAS AUTORIDADES ELECTRICAS O LOCALES CUALIFICADAS PARA REQUISITOS DE CÓDIGO.

Realice las conexiones eléctricas desde el cable de alimentación hasta los cables conductores. Consulte la hoja de instrucciones (I.S. 18) y siga todas las instrucciones para hacer todas las conexiones de cableado necesarias. Luego vuelva a consultar esta hoja para continuar con la instalación de este accesorio.

1. Monte la luminaria en la pared deslizando los orificios (E) en la placa posterior (C), sobre los tornillos (F) en la placa de retención (G) y asegurando con las perillas de bola (A); vea el Dibujo 1.

1. Antes de instalar el vidrio, luminaria ahora puede ser lamado en consecuencia.
2. Para instalar el vidrio, enrosque el vástago central (3) en la parte superior de la arpa (5) y apriete - vea el Dibujo 2.
3. Deslice el vidrio (1) sobre el vástago central (3) y la arpa (5) y sobre la base del accesorio (2).
4. Coloque la corona (4) sobre el vidrio (1), asegurándose de alinear la tapa (7) con el punto de unión (6).
5. Enrosque la tapa moleteada (7) a la placa posterior (C) en el punto de acoplamiento (6).
6. Apriete la tapa moleteada secundaria (9) contra la tapa moleteada (7) para asegurar el brazo (8) en su lugar.
7. A continuación, deslice la arandela de goma (G) sobre el vástago central (3) y luego enrosque el extremo (10).

▼ commencez ici

1. Trouvez un endroit clair dans lequel vous pouvez travailler.
2. Déballez luminaire et de verre du carton.
3. Examinez attentivement les instructions avant l'assemblage.

1. Pour assembler le corps principal, retirez les boutons à billes (A) de la plaque arrière (C) et retirez la plaque de retenue (G) - voir dessin 2.
2. Faites glisser le fil de la boîte de jonction (B) à travers les 9/16 "dia. trou d'accès dans le dispositif de retenue assiette (G).
3. Retirez les découpes appropriées du motif en étoile de la plaque de retenue (G) correspondant à l'emplacement du trou de montage de votre boîte de jonction (B).
4. Montez la plaque de retenue (G) sur la boîte de jonction (B) à l'aide des vis fournies.
5. Les extrémités supérieure et inférieure de la plaque de retenue ont des points de fixation supplémentaires qui peuvent être utilisés. Pour fixer la plaque à ces points, utilisez également les vis (D) appropriées pour le matériau que vous fixez.

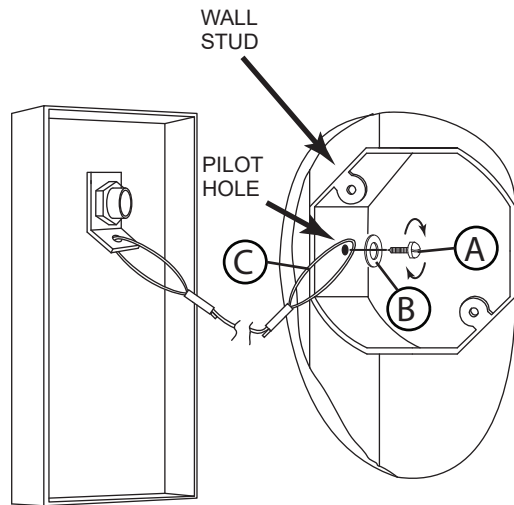
AVERTISSEMENT DE SÉCURITÉ: LISEZ LES INSTRUCTIONS DE CÂBLAGE ET DE MISE À LA TERRE (I.S. 18) ET TOUTE INSTRUCTION SUPPLÉMENTAIRE. COUPEZ L'ALIMENTATION PENDANT L'INSTALLATION. SI UN NOUVEAU CABLAGE EST REQUIS, CONSULTER UN ÉLECTRICIEN QUALIFIÉ OU LES AUTORITÉS LOCALES POUR LES EXIGENCES DU CODE.

Établissez les connexions électriques entre le câble d'alimentation et les câbles de fixation. Reportez-vous à la fiche d'instructions (I.S. 18) et suivez toutes les instructions pour effectuer toutes les connexions de

1. Fixez le luminaire au mur en faisant glisser les trous (E) dans la plaque arrière (C), sur les vis (F) de la plaque de retenue (G) et en les fixant avec des boutons à rotule (A) - voir dessin 1.

1. Avant d'installer le verre, luminaire peut maintenant être éclairé en conséquence.
2. Pour installer le verre, visser la tige centrale (3) dans la partie supérieure de la harpe (5) et serrer - voir dessin 2.
3. Glissez le verre (1) sur la tige centrale (3) et la harpe (5) et sur la base du luminaire (2).
4. Placez la couronne (4) sur le dessus du verre (1) en veillant à aligner le capuchon (7) sur le point de fixation (6).
5. Vissez le capuchon moleté (7) sur la plaque arrière (C) au point de fixation (6).
6. Serrez le capuchon moleté secondaire (9) contre le capuchon moleté (7) pour fixer le bras (8) en place.
7. Glissez ensuite l'œillet en caoutchouc (G) sur la tige centrale (3), puis vissez le fleuron (10).

Drawing 1 - Inspection Cable Install



▼ start here

- This instruction sheet is intended for inspection cable installation only. The fixture illustrated on this instruction sheet is only an example and will differ from what you have purchased

SAFETY WARNING: TO AVOID ELECTRICAL SHOCK THIS INSTRUCTION SHEET IS FOR THE SOLE PURPOSE OF SAFETY CABLE INSTALLATION AND IS NOT TO BE USED TO MAKE ANY ELECTRICAL CONNECTIONS.

1. To install inspection cable (C). First determine the location of the wall stud the junction box is mounted too - see drawing 1.
2. Next, using a #29 size drill. Drill a pilot hole in the side of the junction box and into the stud.
3. Using a #8 wood screw, 1" long (A) and flat washer (B), attach loop on free end of inspection cable (C) to the stud.
4. Fixture is now supported and wiring can be done.

▼ empezar aquí

- Esta hoja de instrucciones está destinado para la instalación del cable de inspección solamente. La luminaria se ilustra en esta hoja de instrucciones es sólo un ejemplo y será diferente de lo que has comprado.

ADVERTENCIA DE SEGURIDAD: PARA EVITAR DESCARGAS ELÉCTRICAS ESTA HOJA DE INSTRUCCIONES ES EL ÚNICO PROPÓSITO DE INSTALACIÓN DE CABLE DE SEGURIDAD Y NO DEBE SER USADO PARA HACER CUALQUIER CONEXIÓN ELÉCTRICA.

1. Para instalar el cable de inspección (C). En primer lugar determinar la ubicación del montante de la pared de la caja de conexiones se monta también - vea el dibujo 1.
2. A continuación, utilizando un taladro de tamaño # 29. Perforar un agujero piloto en el lado de la caja de conexiones y en la viga.
3. El uso de un tornillo # 8 madera, 1 "de largo (A) y la arandela plana (B), adjunte bucle en el extremo libre del cable de control (C) al espárrago.
4. Luminaria es ahora compatible y el cableado se puede hacer.

▼ commencez ici

- Cette fiche d'instruction est destiné à l'installation des câbles de contrôle seulement. Le Luminare illustré sur cette feuille d'instruction est seulement un exemple et sera différent de ce que vous avez acheté.

AVERTISSEMENT DE SÉCURITÉ: POUR ÉVITER UNE ÉLECTROCUTION CETTE FICHE D'INSTRUCTION EST POUR LE SEUL BUT DE CÂBLE DE SÉCURITÉ INSTALLATION ET NE DOIT PAS ÊTRE UTILISÉ POUR FAIRE TOUTE CONNEXION ÉLECTRIQUE.

1. Pour installer le câble de contrôle (C). D'abord déterminer l'emplacement du poteau de mur de la boîte de jonction est monté trop - voir dessin 1.
2. Ensuite, en utilisant un # 29 taille forage. Percez un trou dans le côté de la boîte de jonction et dans le goujon.
3. À l'aide d'une vis # 8 de bois, 1 "de long (A) et la rondelle plate (B), fixez la boucle sur l'extrémité libre du câble de contrôle (C) sur le goujon.
4. Luminaires est désormais pris en charge et le câblage peut être fait.

IS. 18 wiring grounding instructions

SAFETY WARNING: READ WIRING AND GROUNDING INSTRUCTIONS (IS 18) AND ANY ADDITIONAL DIRECTIONS. TURN POWER SUPPLY OFF DURING INSTALLATION. IF NEW WIRING IS REQUIRED, CONSULT A QUALIFIED ELECTRICIAN OR LOCAL AUTHORITIES FOR CODE REQUIREMENTS

Drawing 1 – Flush Mount



Drawing 2 – Chain Hung



Drawing 3 – Post-Mount



wiring instructions

Indoor Fixtures

1. Connect positive supply wire (A) (typically black or the smooth, unmarked side of the two-conductor cord) to positive fixture lead (B) with appropriately sized twist on connector - see Drawings 1 or 2.
2. Connect negative supply wire (C) (typically white or the ribbed, marked side of the two-conductor cord) to negative fixture lead (D).
3. Please refer to the **grounding instructions** below to complete all electrical connections

Outdoor Fixtures

1. Connect positive supply wire (A) (typically black or the smooth unmarked side of the two-conductor cord) to positive fixture lead (B) with appropriately sized twist on connector - see **Drawings 2 or 3**.
2. Connect negative supply wire (C) (typically white or the ribbed, marked side of the two-conductor cord) to negative fixture lead (D).
3. Cover open end of connectors with silicone sealant to form a watertight seal.
 - ☒ If installing a wall mount fixture, use caulk to seal gaps between the fixture mounting plate (backplate) and the wall. This will help prevent water from entering the outlet box. If the wall surface is lap siding, use caulk and a fixture mounting platform specially.

4. Please refer to the **grounding instructions** below to complete all electrical connections.

grounding instructions

Flush Mount Fixtures

For positive grounding in a 3-wire electrical system, fasten the fixture ground wire (E) (typically copper or green plastic coated) to the fixture mounting strap (M) with the ground screw (S) - see Drawing 1. Note: On straps for screw supported fixtures, first install the two mounting screws in strap. Any remaining tapped hole may be used for the ground screw.

Chain Hung Fixtures

Loop fixture ground wire (E) (typically copper or green plastic coated) under the head of the ground screw (S) on fixture mounting strap (M) and connect to the loose end of the fixture ground wire directly to the ground wire of the building system with appropriately sized twist-on connectors - see Drawing 2.

Post-Mount Fixtures

Connect fixture ground wire (E) (typically copper or green plastic coated) to power supply ground with appropriately sized twist-on connector inside post. Cover open end of connector with silicone sealant to form a watertight seal - see Drawing 3.

IS. 18 câblage échouage instructions

AVERTISSEMENT DE SECURITE: LIRE CABLAGE ET INSTRUCTIONS DE MISE (IS 18), ET TOUTE AUTRE INSTRUCTION. COUPER L'ALIMENTATION ELECTRIQUE PENDANT L'INSTALLATION. SI DE NOUVELLES CABLAGES N'EST NECESSAIRE, CONSULTEZ UN ELECTRICIEN QUALIFIE OU AUTORITES LOCALES POUR EXIGENCES DU CODE.

instructions de câblage

Luminaire Intérieurs

1. Brancher le fil d'alimentation positive (A) (généralement noir ou, côté lisse banalisé de la corde à deux conducteurs) à plob de fixation positive (B) avec la torsion de taille appropriée sur le connecteur - **Voir Schéma 1 ou 2**.
2. Connecter le fil d'alimentation négative (C) (généralement blanc ou l', côté marqué nervurée du fil à deux conducteurs) au conducteur négatif de l'appareil (D).
3. S'il vous plaît se référer à la **mise à la terre instructions** ci-dessous pour terminer toutes les connexions électriques.

Luminaire Extérieurs

1. Brancher le fil d'alimentation positive (A) (généralement noir ou le côté lisse banalisé de la corde à deux conducteurs) à plomb de fixation positive (B) avec la torsion appropriée de la taille du connecteur - **Voir Schéma 2 ou 3**.
2. Connecter le fil d'alimentation négative (C) (généralement blanc ou l', côté marqué nervurée du fil à deux conducteurs) au conducteur négatif de l'appareil (D).
3. Couvrir extrémité ouverte de connecteurs avec du silicone pour former un joint étanche à l'eau.
 - ☒ Si l'installation d'un luminaire de montage mural, utiliser calfeutrage pour sceller l'espace entre la plaque de montage de fixation (plaque arrière) et la paroi. Cela aidera à empêcher l'eau de pénétrer dans le boîtier. Si la surface du mur est bardage à clin, utiliser calfeutrage et une plate-forme de montage d'appareils spécialement.
4. S'il vous plaît se référer aux instructions ci-dessous pour terminer la terre toutes les connexions électriques.

instructions de mise

Montage Encastré Fixtures

Pour la terre positive dans un système électrique à 3 fils, fixez le fil de terre du luminaire (E) (généralement en cuivre ou vert recouvert de plastique) à la sangle de fixation de fixation (M) avec la vis de terre (S) - **Voir Schéma 1**. Remarque: Sur les sangles pour les appareils pris en charge à vis, installez d'abord les deux vis de fixation à sangle. Tout trou taraudé restante peut être utilisée pour la vis de terre.

Chaîne Accroché Luminaire

Boucle fil du luminaire au sol (E) (généralement en cuivre ou vert recouvert de plastique) sous la tête de la vis de terre (S) sur la sangle de fixation (M) et se connecter à l'extrémité libre du fil de terre du luminaire directement sur le fil de terre du système de construction avec une taille appropriée connecteurs à visser - **Voir Schéma 2**.

Luminaire Après Montage

Brancher le fil de terre du luminaire (E) (généralement en cuivre ou vert recouvert de plastique) à la masse de l'alimentation avec une taille appropriée torsion sur le connecteur à l'intérieur de la poste. Couvrir extrémité ouverte du connecteur avec du mastic silicone pour former un joint étanche à l'eau - **Voir Schéma 3**.

IS. 18 tierra cableado instrucciones

ADVERTENCIA DE SEGURIDAD: LEA LAS INSTRUCCIONES DE CABLEADO Y LA TIERRA (IS 18), E INSTRUCCIONES ADICIONALES. APAUGE LA ALIMENTACIÓN DE CORRIENTE DURANTE LA INSTALACIÓN. SI SE REQUIERE NUEVO CABLEADO, CONSULTE CON UN ELECTRICISTA O AUTORIDADES LOCALES PARA REQUISITOS DEL CÓDIGO

Instrucciones de cableado

Acesorios C ubierta

1. Conecte el cable de alimentación positiva (A) (normalmente negro o la cara lisa, sin marcas del cable de dos conductores) de plomo accesorio positivo (B) con un giro de tamaño adecuado en el conector - **Véase la Figura 1 y 2**.
2. Conecte el cable de alimentación negativa (C) (por lo general de color blanco o el lado marcado estriado del cable de dos conductores) de plomo accesorio negativo (D).
3. Por favor, consulte las instrucciones de puesta a tierra-a continuación para completar todas las conexiones eléctricas.

Acesorios Exterior

1. Conecte el cable de alimentación positiva (A) (normalmente negro el lado no marcado suave del cable de dos conductores) de plomo accesorio positivo (B) con un giro de tamaño apropiadamente conector - **Véase la Figura 2 y 3**.
2. Conecte el cable de alimentación negativa (C) (por lo general de color blanco o el lado marcado estriado del cable de dos conductores) de plomo accesorio negativo (D).
3. Cubra el extremo abierto de conectores con sellador de silicona para formar un sello hermético.
 - ☒ Si va a instalar un soporte de fijación mural, use masilla para sellar los espacios entre la placa de montaje del aparato (placa) y la pared. Esto ayudará a evitar que el agua entre en la boca salida. Si la superficie de la pared es de revestimiento solapado, utilice masilla y una plataforma de montaje accesorio especial.
4. Por favor, consulte las **Instrucciones de puesta a tierra-a continuación** para completar todas las conexiones eléctricas.

instrucciones puesta a tierra

Montaje Embutido Accesorios

Para conectar a tierra en un sistema eléctrico de 3 hilos, fije el cable de tierra del artefacto (E) (generalmente de cobre o verde recubierto de plástico) a la brida de montaje accesorio (M) con el tornillo de tierra (S) - **Véase la Figura 1**. Nota: En las correas de accesorios compatibles tornillos, primero instale los dos tornillos de montaje de la correa. Cualquier agujero roscado restante puede ser utilizado para el tornillo de tierra.

Cadena Hung Accesorios

Loop alambre de tierra (E) (generalmente de cobre o verde recubierto de plástico) debajo de la cabeza del tornillo de tierra (S) en la brida de montaje accesorio (M) y conectar con el extremo suelto del cable de tierra luminaria directamente al cable de tierra del sistema de construcción con un tamaño adecuado twist-conectores - **Véase la Figura 2**.

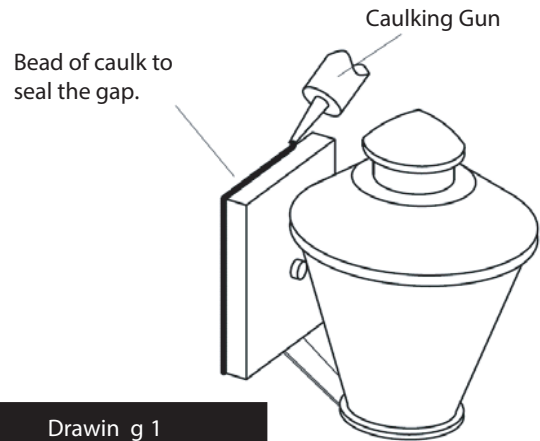
Acesorios Post erior Mont e

Conecte el cable de tierra del artefacto (E) (generalmente de cobre o verde recubierto de plástico) a tierra de la fuente de alimentación con conector de tamaño adecuado en el interior puesto enlases en forma. Cubra el extremo abierto del conector con sellador de silicona para formar un sello hermético - **Véase la Figura 3**.

IS200 Caulking Instructions

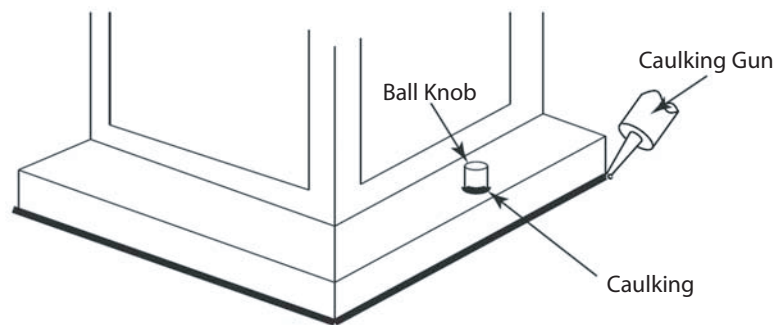
▼ start here

After securing fixture to the wall it is recommended that the gap between the wall and the fixture backplate be sealed on the top and both sides, with a good quality waterproof caulk or silicone sealant (NOT INCLUDED) - see Drawing 1.



Drawin g 1

After securing fixture in place it is recommended that the gap between the mounting top and fixture base be sealed with any good quality waterproof caulk or silicone sealant (not included). It is also recommended that a small bead of caulk or sealant be put under the ball knobs used to mount fixture - see Drawing 2.



Drawin g 2

IS200 Instrucciones Calafateo

▼ comience aquí

Después de asegurar accesorio a la pared, se recomienda que la distancia entre la pared y la placa posterior fixture ser sellado en la parte superior y ambos lados, con una buena calidad masilla impermeable o sellador de silicona (NO INCLUIDO) - ver dibujo 1.

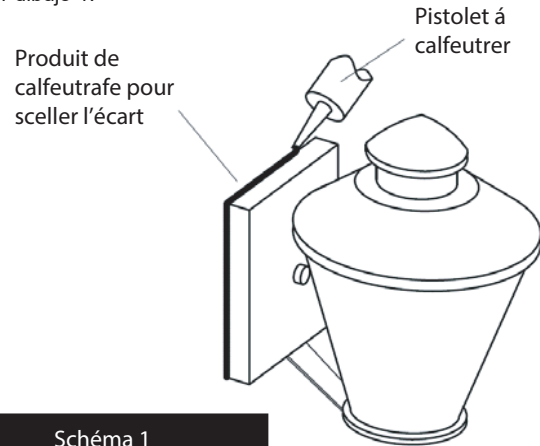


Schéma 1

Après avoir assure appareil en placew, il est recommandé que l'écart entre le sommet et la base de montage du luminaire être scellé avec un produit de calfeutrage impermeable de bonne qualité ou du mastic silicone (non inclus). Il est également recommandé qu'un petit cordon de masic d'étanchéité ou être mis sous les boutons de billes utilisées pour monter appareil - Voir schéma 2.

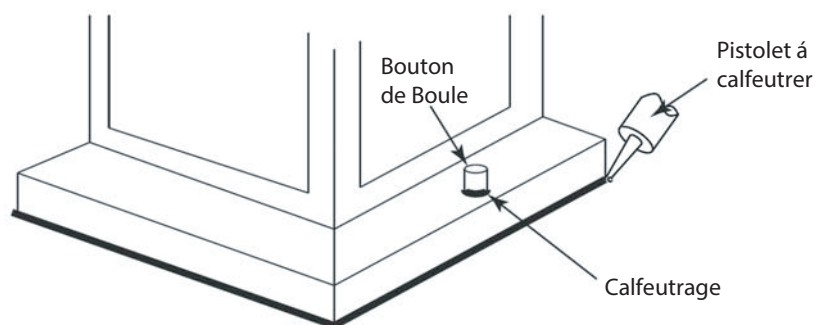


Schéma 2

IS200 Instructions Calfeutrer

▼ commencer ici

Après avoir obtenu fixation à la paroi, il est recommandé que l'espace entre la paroi et la contre-plaque de fixation est scellée sur la partie supérieure et deux côtés, avec une bonne qualité calfeutrage imperméable à l'eau ou silicone (non inclus) - voir schéma 1.

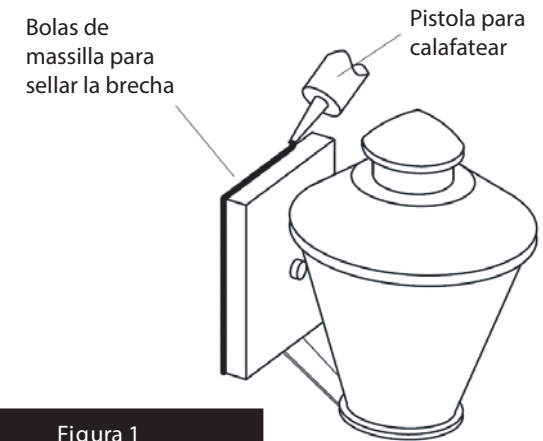


Figura 1

Después asegurar fijo en su lugar, se recomienda que la distancia entre la parte superior y la base de montaje del accesorio se sellará con cualquier buen masilla impermeable de calidad o sellador de silicona (no incluido). También se recomienda que una pequeña capa de madilla o sellador de ser sometidos a los mandos de bolas utilizadas para montar accesorio - Véase la Figura 2.

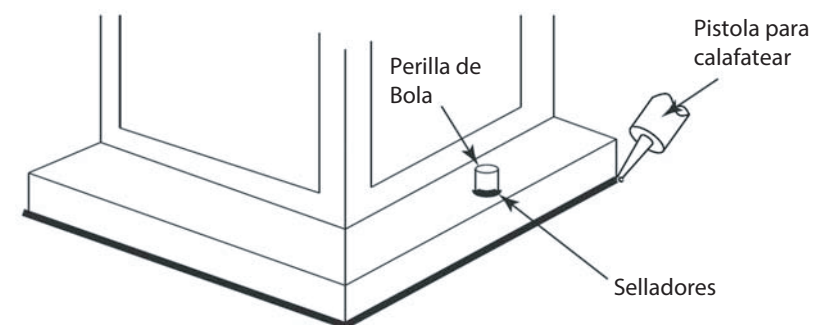


Figura 2